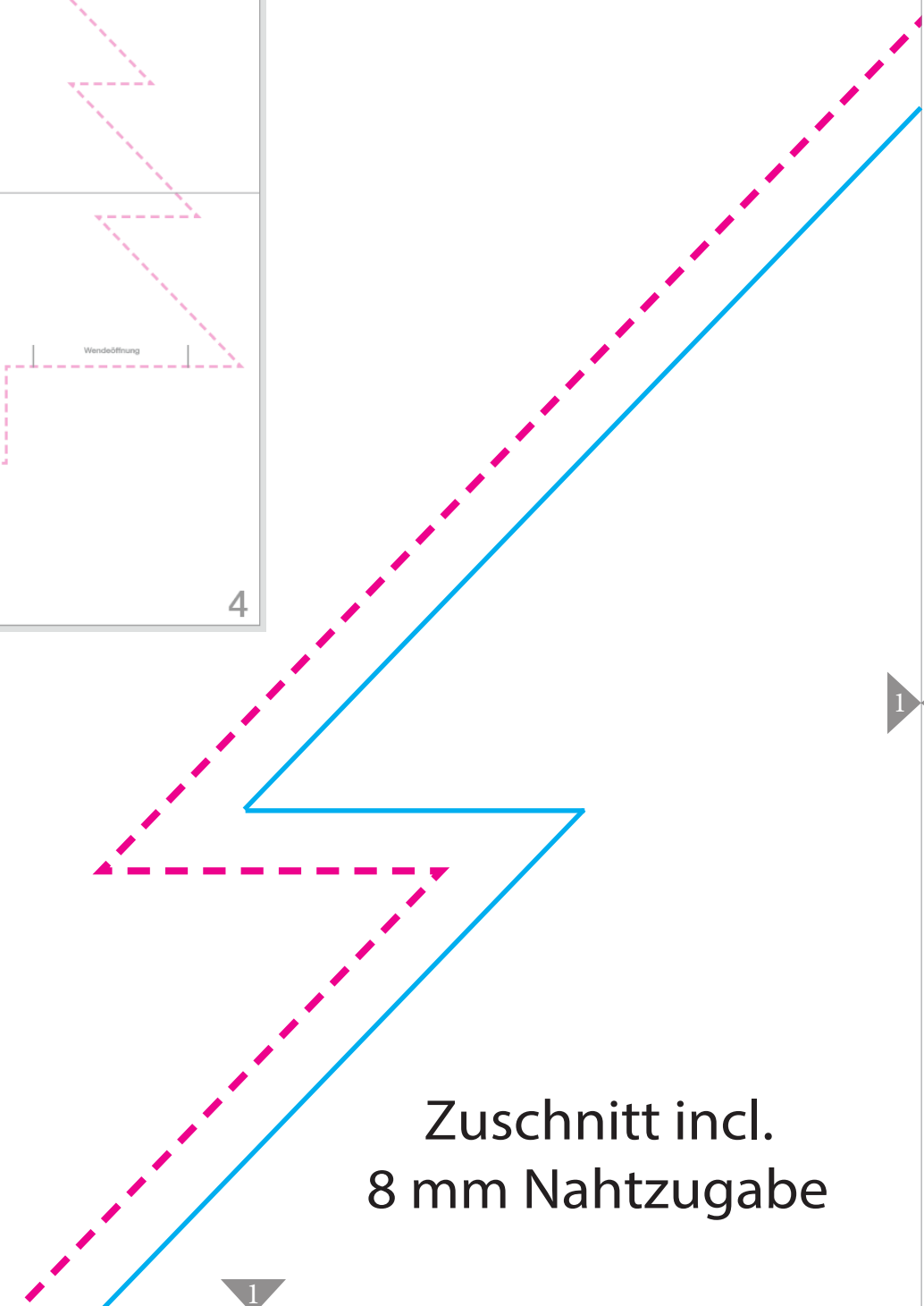
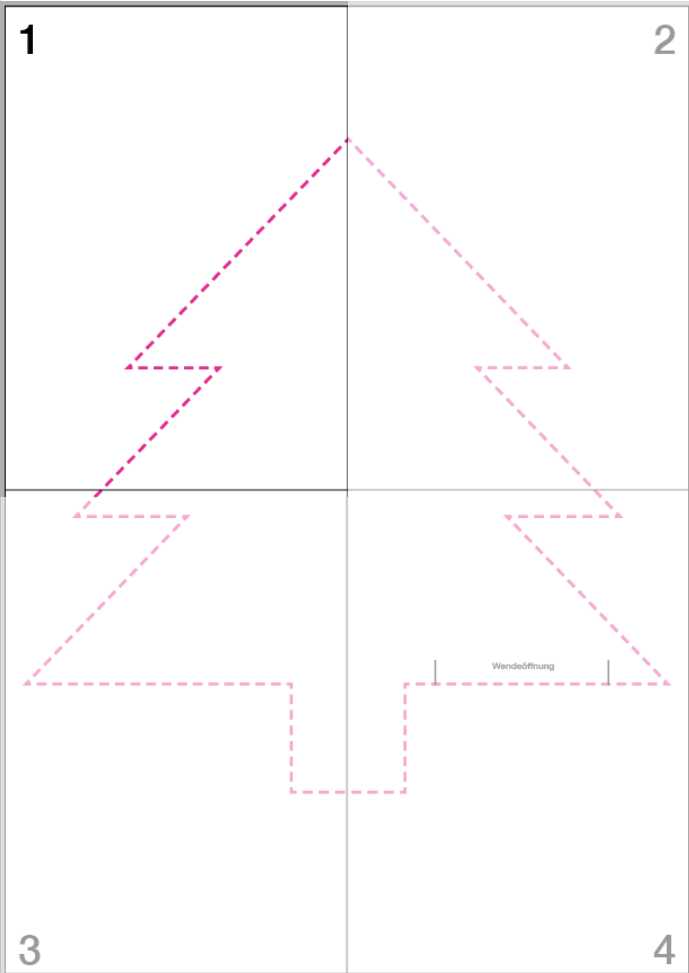


1



Zuschnitt incl.
8 mm Nahtzugabe

1 2

1
3

